

Gfk Szerszám kezelő vegyületek és egyébek



1. Szerszám tisztító Spray: Toro-clean MF:

Ez egy magas aktivitású tisztító hab, ami a szennyeződést eltávolítja a szerszám felületéről. Ez egy hosszantartó hatású és használható meleg és hideg szerszámnál is.

2. Henger, csiga tisztító granulátum:

Ezzel jelentősen redukálható a szín- és anyagváltás ideje és költsége.

2.1. Toro-Clean ASA: Fröccsöntő hengerhez és csigához.

2.2. Toro-Clean ASA-M: Extruder hengerhez és csigához.

2.3. Toro-Clean HT-G: 400°C-ig használható.

2.4. Toro-Clean HTG-S: Erős tisztító 30% alu tartalommal.

3. Szerszám leválasztó Spray: Thermoplast és Duroplast területen is használható.

3.1. Toro-sol R11S: szilikonos_

3.2. Toro-sol R21: szilikonmentes , 400°C-ig használható.

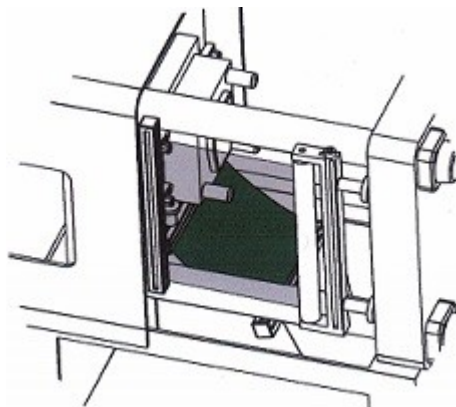
4. Szerszám korozió védelem:

4.1. Toro-sol C31: véd a rozsdásodás ellen és réteget képez a szerszám felületén.

4.2. Toro-sol C33: Hosszantartó védő filmréteget képez a szerszám felületén és eltávolítja szennyeződéseket is.

5. Kiegészítők:

5.1. **Kiesés védő függöny AV:** Ez a függöny megakadályozza az oldalsó



kiesést az apró termékeknél. Különböző méretben készülnek

és mágnessel van rögzítve a gépen.

5.2. Kiesés tölcser

AW: ez a tölcser kivezeti oldalra a termékeket.

